



材料のカットサイズの決め方

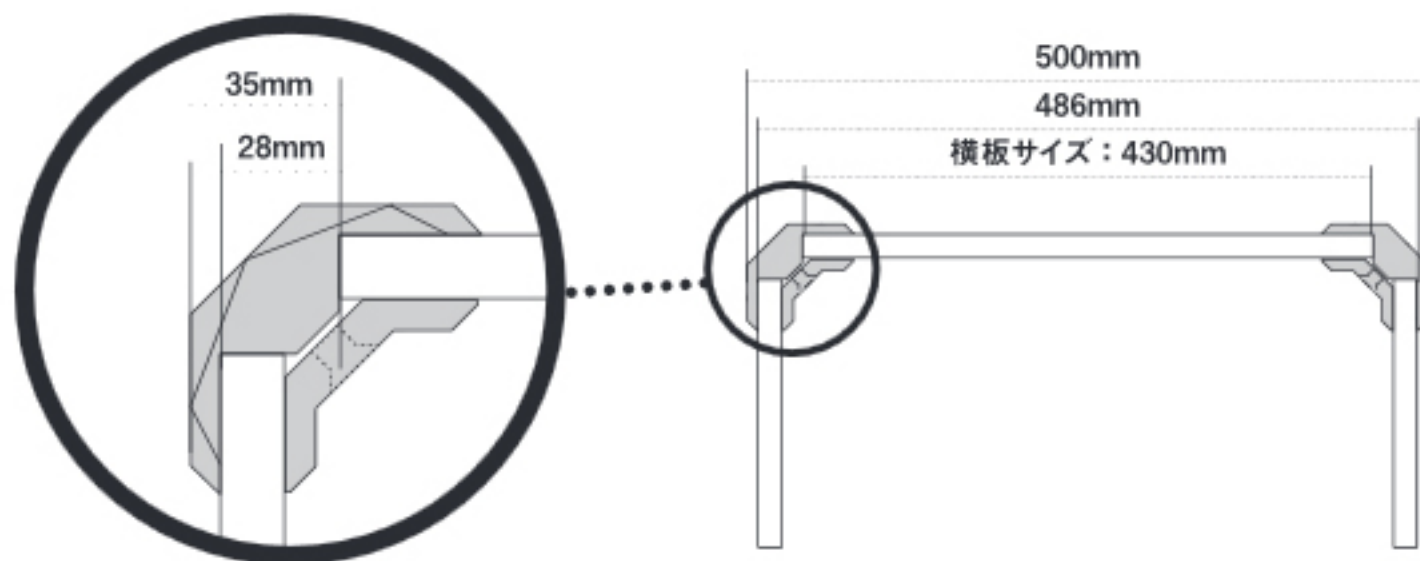
PLAYWOOD接合部は下図のようになるので、これを考慮して材料をカットします。

完成サイズにPLAYWOODの厚みを含める場合は、35mm(左右合計70mm)小さく材料をカットしてください。

PLAYWOODの厚みを含めない場合は、28mm(左右合計56mm)小さく材料をカットしてください。

例：横幅500mmの場合

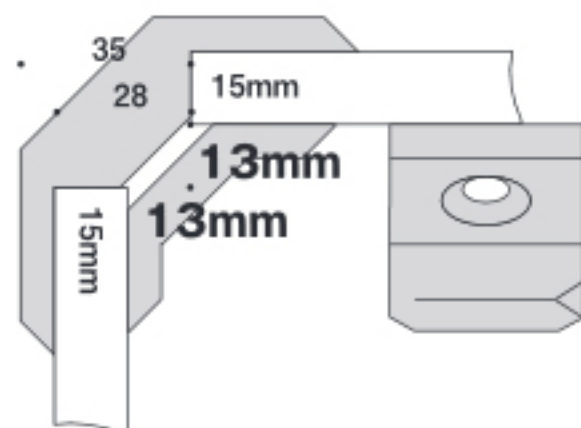
(PLAYWOODの厚みを含む)



板厚による内寸の変動

使用する板厚により、仕上がりの内寸が変わります。

■板厚15mmの場合



■板厚18mmの場合

